



Vandeninis kanalinis šildytuvas

Heating coil for circular ducting

Warmwassereizregister für runde Kanäle

Водяные каналные нагреватели



Naudojami vėdinimo sistemose. Šildytuvai AVS yra pagaminti iš varinių vamzdelių ir aliuminių plokštelių. Korpusas pagamintas iš cinkuotos skardos. Aptarnavimo dangtis lengvai nuimamas atsukus 4 varžtus. Šildytuvo valymas ir tikrinimas atliekamas nuėmus viršutinį dangtį.



Sie finden bei den Lüftungssystemen Verwendung. Die AVS-Erwärmungseinrichtungen sind aus Kupferröhrchen und Aluplatten hergestellt. Das Gehäuse ist aus verzinktem Blech hergestellt. Der Deckel kann durch Lösen von 4 Schrauben leicht abgenommen werden. Die Reinigung und Wartung der Erwärmungseinrichtung erfolgt nach Abnahme des oberen Deckels.



Used in ventilation systems. AVS heaters are made of copper tubes and aluminium plates. The housing is made of galvanized steel. The service panel is easily removed after unscrewing 4 bolts. With the cover removed, the heater can be cleaned and inspected.

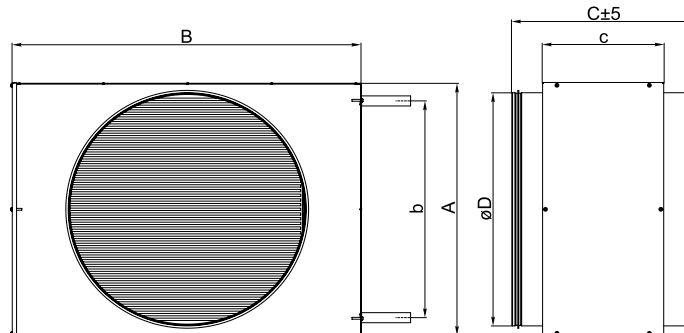


Используются в системах вентиляции. Нагреватели AVS изготовлены из медных трубок и алюминиевых пластин. Корпус изготовлен из оцинкованной жести. Крышка легко снимается после откручивания 4 винтов. Чистка и проверка нагревателя осуществляется после снятия верхней крышки.

#### Accessories



RMG  
p. 148



### Dimensions

Type	A [mm]	B [mm]	C [mm]	b [mm]	DN	øD [mm]	m [kg]
AVS 100	190	214	304	138	3/8"	100	5,2
AVS 125	190	214	304	138	3/8"	125	6,0
AVS 160	265	290	304	213	3/8"	160	8,2
AVS 200	265	290	304	213	3/8"	200	8,5
AVS 250	395	363	342	287	1/2"	250	12,5
AVS 315	460	440	342	363	1/2"	315	16,0
AVS 400	550	513	382	438	1/2"	400	20,0
AVS 500	730	538	382	463	3/4"	500	28,0

**Technical data**
**AVS 100**

			Water temperature in/out 90°/70°C				Water temperature in/out 80°/60°C				Water temperature in/out 60°/40°C			
Air flow	Pressure drop	Inlet air temp.	Outlet air temp.	Power	Water flow	Pressure drop (water)	Outlet air temp.	Power	Water flow	Pressure drop (water)	Outlet air temp.	Power	Water flow	Pressure drop (water)
m³/h	Pa	°C	°C	kW	l/s	kPa	°C	kW	l/s	kPa	°C	kW	l/s	kPa
60	5,5	-25	54	1,6	0,01	0,64	46	1,4	0,01	0,53	27,8	1	0,01	0,34
60	5,3	-15	56	1,44	0,01	0,53	47	1,26	0,01	0,43	29,81	0,9	0,01	0,25
60	5,3	-10	57	1,36	0,01	0,47	48	1,2	0,01	0,38	30,8	0,83	0,009	0,21
60	5,46	0	59	1,2	0,01	0,37	50	1	0,01	0,29	32,8	0,66	0,008	0,14
60	5,57	10	61	1,03	0,01	0,29	52	0,86	0,01	0,21	34,7	0,5	0,008	0,08
110	16	-25	41	2,45	0,02	1,37	33	2,1	0,02	1,14	18,2	1,6	0,01	0,71
110	16	-15	44	2,2	0,02	1,12	36	1,9	0,02	0,91	21,5	1,36	0,01	0,52
110	16	-10	46	2,1	0,02	1	38	1,8	0,02	0,8	23,1	1,23	0,01	0,44
110	17	0	48	1,8	0,02	0,8	41	1,5	0,01	0,61	26,4	0,98	0,01	0,29
110	17	10	52	1,5	0,01	0,61	44	1,25	0,01	0,44	29,6	0,73	0,009	0,17
170	35	-25	32	3,2	0,03	2,3	24	2,8	0,03	1,88	11,6	2,1	0,02	1,16
170	36	-15	35	2,9	0,03	1,86	28,9	2,5	0,03	1,5	15,8	1,77	0,02	0,84
170	37	-10	37	2,7	0,03	1,67	31	2,4	0,02	1,32	17,9	1,6	0,01	0,71
170	38	0	41	2,4	0,02	1,31	35,1	2	0,02	1	22,13	1,27	0,01	0,46
170	38	10	45	2	0,02	1	39,2	1,7	0,02	0,72	26,3	0,94	0,01	0,27

**Technical data**
**AVS 125**

			Water temperature in/out 90°/70°C				Water temperature in/out 80°/60°C				Water temperature in/out 60°/40°C			
Air flow	Pressure drop	Inlet air temp.	Outlet air temp.	Power	Water flow	Pressure drop (water)	Outlet air temp.	Power	Water flow	Pressure drop (water)	Outlet air temp.	Power	Water flow	Pressure drop (water)
m³/h	Pa	°C	°C	kW	l/s	kPa	°C	kW	l/s	kPa	°C	kW	l/s	kPa
90	11	-25	39	1,9	0,02	0,26	30	1,7	0,02	0,21	13,7	1,2	0,01	0,12
90	11	-15	41	1,7	0,02	0,21	33,3	1,5	0,01	0,16	16,8	0,97	0,01	0,08
90	11	-10	43	1,6	0,01	0,19	34,8	1,35	0,01	0,14	18,4	0,86	0,01	0,06
90	12	0	46	1,4	0,01	0,14	37,7	1,15	0,01	0,1	21,6	0,65	0,01	0,04
90	12	10	49	1,2	0,01	0,11	40,7	0,93	0,01	0,07	24,9	0,45	0,01	0,02
180	38	-25	24,1	3	0,03	0,6	17,5	2,6	0,03	0,46	4	1,77	0,02	0,25
180	39	-15	28,5	2,6	0,03	0,47	21,9	2,2	0,02	0,36	8,7	1,44	0,01	0,17
180	39	-10	30,6	2,5	0,02	0,42	24,1	2	0,02	0,31	11	1,28	0,01	0,14
180	40	0	35	2,1	0,02	0,32	28,6	1,8	0,02	0,22	15,7	0,95	0,01	0,08
180	41	10	40	1,8	0,02	0,23	33	1,4	0,01	0,15	20,6	0,64	0,01	0,04
270	80	-25	16,5	3,8	0,04	0,9	10,8	3,3	0,03	0,71	-	-	-	-
270	83	-15	21,6	3,4	0,04	0,72	16	2,8	0,03	0,55	4,6	1,8	0,02	0,25
270	84	-10	24,2	3,1	0,03	0,63	18,6	2,61	0,03	0,47	7,3	1,6	0,01	0,2
270	86	0	29,4	2,7	0,03	0,5	23,8	2,2	0,02	0,34	12,8	1,18	0,01	0,12
270	89	10	34,6	2,3	0,02	0,35	29,1	1,75	0,02	0,23	18,5	0,77	0,01	0,05

Technical data														AVS 160	
Air flow	Pressure drop	Inlet air temp.	Water temperature in/out 90°/70°C				Water temperature in/out 80°/60°C				Water temperature in/out 60°/40°C				
			Outlet air temp.	Power	Water flow	Pressure drop (water)	Outlet air temp.	Power	Water flow	Pressure drop (water)	Outlet air temp.	Power	Water flow	Pressure drop (water)	
m³/h	Pa	°C	°C	kW	l/s	kPa	°C	kW	l/s	kPa	°C	kW	l/s	kPa	
140	4	-25	50	3,6	0,04	4,7	42,3	3,2	0,03	4	27,1	2,5	0,02	2,7	
140	4	-15	52,7	3,2	0,03	3,9	45	2,9	0,03	3,3	29,9	2,1	0,02	2	
140	4	-10	54	3	0,03	3,5	46,5	2,7	0,03	2,9	31,2	1,95	0,02	1,8	
140	4	0	56,7	2,7	0,03	2,8	49,2	2,3	0,02	2,3	34	1,6	0,01	1,24	
140	4	10	60	2,3	0,02	2,2	51,9	2	0,02	1,7	36	1,3	0,01	0,8	
290	14	-25	33,6	5,7	0,06	11,1	27,6	5,2	0,06	9,5	15,4	4	0,04	6,3	
290	15	-15	37,8	5,2	0,06	9,3	31,8	4,6	0,05	7,7	19,6	3,4	0,04	4,8	
290	15	-10	40	4,9	0,05	8,4	33,9	4,3	0,05	6,8	21,8	3,1	0,03	4,1	
290	16	0	44,2	4,4	0,05	6,7	38,16	3,8	0,04	5,3	26,0	2,6	0,03	2,85	
290	16	10	48,4	3,8	0,04	5,2	42,4	3,2	0,03	3,9	30,2	2	0,02	1,8	
430	30	-25	25,4	7,4	0,08	17,3	20,1	6,6	0,07	14,6	9,6	5	0,06	9,7	
430	31	-15	30,4	6,6	0,07	14,3	25,1	5,9	0,06	11,9	14,6	4,3	0,05	7,3	
430	31	-10	33	6,3	0,07	12,95	27,7	5,5	0,06	10,6	17,1	3,9	0,04	6,2	
430	32	0	37,9	5,5	0,06	10,3	32,65	4,8	0,05	8,2	22,1	3,2	0,03	4,3	
430	33	10	42,8	4,8	0,05	8	37,7	4	0,04	6	27,1	2,5	0,02	2,5	

Technical data														AVS 200	
Air flow	Pressure drop	Inlet air temp.	Water temperature in/out 90°/70°C				Water temperature in/out 80°/60°C				Water temperature in/out 60°/40°C				
			Outlet air temp.	Power	Water flow	Pressure drop (water)	Outlet air temp.	Power	Water flow	Pressure drop (water)	Outlet air temp.	Power	Water flow	Pressure drop (water)	
m³/h	Pa	°C	°C	kW	l/s	kPa	°C	kW	l/s	kPa	°C	kW	l/s	kPa	
225	11	-25	44,8	5,32	0,06	10,4	37,72	4,8	0,05	8,2	23,36	3,68	0,04	5,5	
225	11	-15	48	4,8	0,05	8	40,9	4,3	0,05	6,7	26,54	3,16	0,03	4,2	
225	11	-10	49,7	4,54	0,05	7,3	42,5	4	0,04	6	28,12	2,9	0,03	3,6	
225	11	0	52,8	4	0,04	5,9	45,7	3,5	0,04	4,65	31,3	2,4	0,02	2,51	
225	12	10	56	3,5	0,04	4,6	48,84	3	0,03	3,5	34,4	1,86	0,02	1,61	
455	38	-25	30	8,4	0,1	22	23,8	7,5	0,08	18,6	12,31	5,7	0,06	12,3	
455	38	-15	34	7,6	0,09	18,2	28,4	6,7	0,07	15	16,9	4,9	0,05	9,3	
455	39	-10	36,3	7,15	0,08	16,5	30,7	6,3	0,07	13,4	19,25	4,5	0,05	7,9	
455	40	0	40,9	6,3	0,07	13,2	35,3	5,4	0,06	10,4	23,9	3,7	0,04	5,5	
455	41	10	45	5,5	0,06	10,1	39,9	4,6	0,05	7,7	28,5	2,8	0,03	3,46	
680	79	-25	21,3	10,7	0,12	34	16,41	9,5	0,11	29	6,61	7,3	0,08	18,8	
680	80	-15	27	9,6	0,11	28	21,8	8,5	0,1	23	12	6,2	0,07	14,2	
680	82	-10	29,4	9,1	0,1	25,3	24,5	7,95	0,09	20,6	14,71	5,7	0,06	12,1	
680	84	0	35	8	0,09	20,2	29,9	6,9	0,08	15,9	20,1	4,7	0,05	8,4	
680	87	10	40	7	0,08	15,6	35,2	5,82	0,06	11,8	25,5	3,6	0,04	5,2	

**Technical data**
**AVS 250**

			Water temperature in/out 90°/70°C				Water temperature in/out 80°/60°C				Water temperature in/out 60°/40°C			
Air flow	Pressure drop	Inlet air temp.	Outlet air temp.	Power	Water flow	Pressure drop (water)	Outlet air temp.	Power	Water flow	Pressure drop (water)	Outlet air temp.	Power	Water flow	Pressure drop (water)
m³/h	Pa	°C	°C	kW	l/s	kPa	°C	kW	l/s	kPa	°C	kW	l/s	kPa
360	8	-25	44	8,4	0,1	6,8	36,7	7,5	0,08	5,7	22,5	5,8	0,06	3,8
360	8	-15	47	7,6	0,09	5,6	40	6,7	0,08	4,7	25,8	5	0,05	2,9
360	8	-10	48,6	7,1	0,08	5	42	6,3	0,07	4,2	27,4	4,6	0,05	2,5
360	8	0	51	6,3	0,07	4	45	5,5	0,06	3,2	30,6	3,7	0,04	1,73
360	8	10	55	5,5	0,06	3,2	48	4,7	0,05	2,4	33,9	2,9	0,03	1,1
710	26	-25	29	13	0,15	14,8	23,2	11,6	0,13	12,5	11,9	8,9	0,1	8,2
710	27	-15	33,5	11,7	0,13	12,2	27,9	10,3	0,12	10,1	16	7,6	0,09	6,2
710	27	-10	35,9	11	0,13	11	30,22	9,7	0,11	9	18,9	6,9	0,08	5,3
710	28	0	40,5	9,8	0,11	8,8	34,9	8,4	0,1	6,9	23,6	5,7	0,06	3,7
710	28	10	45,1	8,4	0,1	6,8	39,5	7,1	0,08	5,1	28,2	4,4	0,05	2,3
1050	53	-25	21	16,4	0,19	22,5	16,2	14,5	0,17	19	6,4	11,2	0,13	12,5
1050	55	-15	26,4	14,8	0,17	18,6	21,6	13	0,15	15,3	11,8	9,6	0,11	9,4
1050	55	-10	29,1	13,9	0,16	16,8	24,3	12,2	0,14	13,6	14,5	8,7	0,1	8
1050	57	0	34,5	12,3	0,14	13,4	30	10,6	0,12	10,5	19,9	7,1	0,08	5,5
1050	58	10	39,9	10,7	0,12	10,4	35	8,9	0,1	7,8	25,3	5,4	0,06	3,4

**Technical data**
**AVS 315**

			Water temperature in/out 90°/70°C				Water temperature in/out 80°/60°C				Water temperature in/out 60°/40°C			
Air flow	Pressure drop	Inlet air temp.	Outlet air temp.	Power	Water flow	Pressure drop (water)	Outlet air temp.	Power	Water flow	Pressure drop (water)	Outlet air temp.	Power	Water flow	Pressure drop (water)
m³/h	Pa	°C	°C	kW	l/s	kPa	°C	kW	l/s	kPa	°C	kW	l/s	kPa
560	8	-25	44,3	13,1	0,15	6,9	37,2	11,8	0,14	5,9	23,	9,1	0,1	3,9
560	8	-15	47,5	11,9	0,14	5,8	40,4	10,5	0,12	4,8	26,2	7,8	0,09	3
560	8	-10	49,1	11,2	0,13	5,2	42	9,9	0,11	4,2	27,8	7,2	0,08	2,6
560	8	0	52,3	9,9	0,11	4,2	45,3	8,6	0,1	3,3	31	5,9	0,07	1,8
560	8	10	55,6	8,6	0,1	3,2	48,5	7,3	0,08	2,5	34,2	4,6	0,05	1,15
1120	26	-25	29	20,5	0,24	15,5	23,4	18,4	0,21	13,1	12,11	14	,16	8,7
1120	27	-15	33	18,5	0,22	12,8	28,1	16,4	0,19	10,6	16,7	12	0,14	6,5
1120	27	-10	36	17,5	0,2	11,6	30,4	15,3	0,18	9,4	19,1	11,1	0,13	5,6
1120	28	0	40,7	15,4	0,18	9,2	35	13,3	0,15	7,3	23,8	9	0,1	3,8
1120	28	10	45,3	13,4	0,16	7,2	39,7	11,3	0,13	5,4	28,4	7	0,08	2,5
1680	55	-25	21	26,1	0,31	24	16,1	23,4	0,27	20,2	6,4	18	0,21	13,3
1680	56	-15	26	23,6	0,28	19,9	21,5	20,8	0,24	16,3	11,8	15,2	0,18	10
1680	57	-10	29	22,3	0,26	17,9	24,2	19,5	0,23	14,6	14,5	14	0,16	8,5
1680	58	0	34,5	19,6	0,23	14,3	29,7	16,9	0,2	11,2	20	11,4	0,13	5,9
1680	59	10	39,9	17	0,2	11,05	35,1	14,3	0,17	8,3	25,4	8,8	0,1	3,7

Technical data														AVS 400	
Air flow	Pressure drop	Inlet air temp.	Water temperature in/out 90°/70°C				Water temperature in/out 80°/60°C				Water temperature in/out 60°/40°C				
			Outlet air temp.	Power	Water flow	Pressure drop (water)	Outlet air temp.	Power	Water flow	Pressure drop (water)	Outlet air temp.	Power	Water flow	Pressure drop (water)	
m³/h	Pa	°C	°C	kW	l/s	kPa	°C	kW	l/s	kPa	°C	kW	l/s	kPa	
900	9	-25	42,5	20,6	0,24	7,3	35,6	18,5	0,22	6,2	21,8	14,3	0,17	4,2	
900	9	-15	45,9	18,6	0,22	6	39,1	16,5	0,19	5	25,2	12,3	0,14	3,2	
900	9	-10	47,6	17,6	0,2	5,47	40,8	15,5	0,18	4,5	26,9	11,3	0,13	2,7	
900	9	0	51	15,6	0,18	4,4	44,2	13,5	0,16	3,5	30,4	9,3	0,11	1,9	
900	9	10	54,4	13,6	0,16	3,4	47,6	11,5	0,13	2,6	33,7	7,23	0,08	1,21	
1800	31	-25	27,4	32	0,38	16	22	28,7	0,34	13,6	11,08	22	0,26	9,1	
1800	31	-15	32,3	28,8	0,34	13,3	26,8	25,5	0,3	11	15,9	18,9	0,22	6,9	
1800	32	-10	34,6	27,3	0,32	12	29,3	24	0,28	9,9	18,3	17,3	0,20	5,9	
1800	32	0	39,5	24,1	0,28	9,6	34	20,8	0,24	7,6	23,1	14,1	0,16	4,1	
1800	33	10	44,3	21	0,24	7,5	38,9	17,6	0,21	5,7	27,9	11	0,13	2,6	
2700	64	-25	19,4	40,6	0,48	24,8	14,8	36,4	0,43	20,9	5,4	27,9	0,33	13,9	
2700	66	-15	25	36,6	0,43	20,5	20,4	32,4	0,38	16,9	11,04	23,8	0,28	10,5	
2700	67	-10	27,8	34,6	0,41	18,5	23,2	30,4	0,36	15,1	13,8	21,8	0,26	8,9	
2700	69	0	33,4	30,6	0,36	14,8	28,7	26,3	0,31	11,65	19,43	17,8	0,21	6,2	
2700	70	10	38,9	26,5	0,31	11,5	34,3	22,3	0,26	8,6	25	13,8	0,16	3,88	

Technical data														AVS 500	
Air flow	Pressure drop	Inlet air temp.	Water temperature in/out 90°/70°C				Water temperature in/out 80°/60°C				Water temperature in/out 60°/40°C				
			Outlet air temp.	Power	Water flow	Pressure drop (water)	Outlet air temp.	Power	Water flow	Pressure drop (water)	Outlet air temp.	Power	Water flow	Pressure drop (water)	
m³/h	Pa	°C	°C	kW	l/s	kPa	°C	kW	l/s	kPa	°C	kW	l/s	kPa	
1400	10	-25	40,4	31	0,37	6,5	33,7	27,9	0,33	5,5	20,3	21,5	0,25	3,7	
1400	10	-15	44	28	0,33	5,4	37,4	24,8	0,29	4,46	23,9	18,5	0,22	2,8	
1400	10	-10	45,8	26,5	0,31	4,85	39,1	23,3	0,27	4	25,7	16,9	0,2	2,4	
1400	10	0	49,5	23,5	0,28	3,9	42,8	20,3	0,24	3,1	29,3	13,9	0,16	1,7	
1400	10	10	53	20,4	0,24	3	46,3	17,3	0,2	2,31	32,8	10,8	0,12	1	
2500	29	-25	28	44,8	0,53	12,5	22,4	40,2	0,47	10,6	11,3	30,8	0,36	7	
2500	29	-15	32	40,4	0,48	10,37	27,15	35,8	0,42	8,6	16,1	26,4	0,31	5,3	
2500	30	-10	35	38,1	0,45	9,36	29,9	33,6	0,4	7,65	18,5	24,1	0,28	4,5	
2500	30	0	39,8	33,7	0,4	7,5	34,3	29	0,34	5,9	23,3	19,7	0,23	3,15	
2500	32	10	44,6	29,3	0,34	5,8	39,1	31,4	0,3	4,4	28	15,3	0,18	2	
3500	54	-25	21,2	54,8	0,65	17,9	16,3	49	0,58	15,2	6,6	37,5	0,44	10	
3500	55	-15	26,5	49,3	0,58	14,85	21,7	43,6	0,52	12,2	12	32	0,38	7,6	
3500	56	-10	29,3	46,6	0,55	13,4	24,4	40,9	0,48	10,93	14,8	29,4	0,35	6,4	
3500	57	0	34,7	41,1	0,49	10,7	29,8	35,4	0,42	8,5	20,1	23,90	0,28	4,4	
3500	59	10	40	35,7	0,42	8,3	35,3	30	0,35	0,62	25,6	18,5	0,22	2,8	